

Bon pour accord

Le

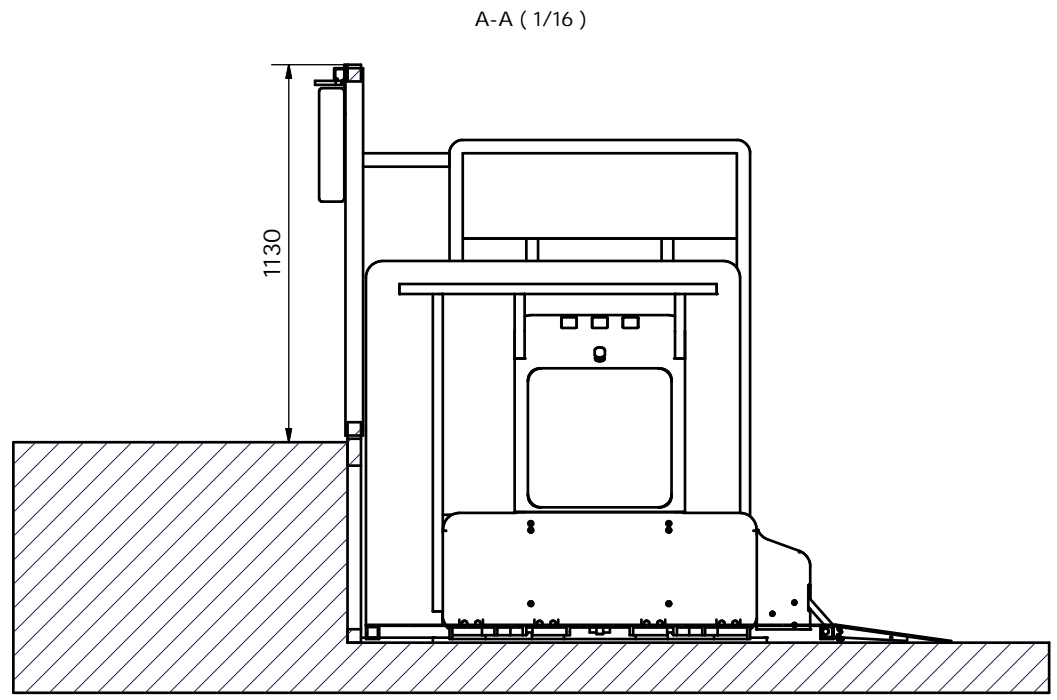
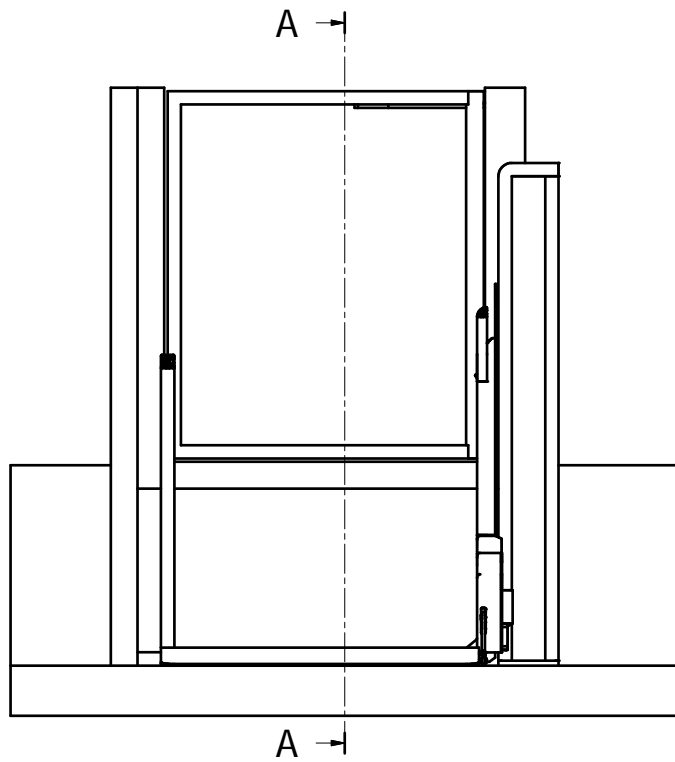
PAV - Portillon intégré

Ce document est la propriété de AEA S.A.R.L. Il ne pourra être copié ou utilisé sans le consentement écrit de cette société.

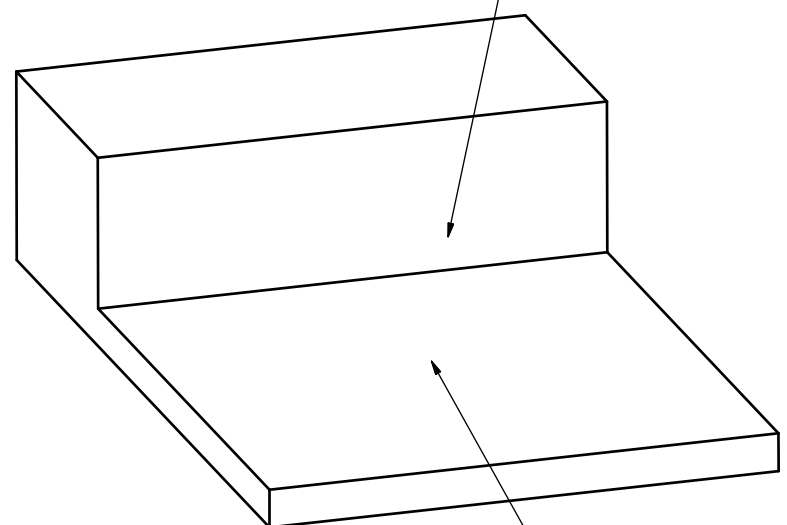
Fait le : 16/05/2019
 Indice n°2

A.E.A

Tél. 03 29 41 38 50
 Fax 03 29 41 92 85



<p>Bon pour accord Le</p>	PAV - Portillon intégré	
	<p>Ce document est la propriété de AEA S.A.R.L. Il ne pourra être copié ou utilisé sans le consentement écrit de cette société.</p>	
	<p>Fait le : 16/05/2019 Indice n°2</p>	<p>A.E.A Tél. 03 29 41 38 50 Fax 03 29 41 92 85</p>



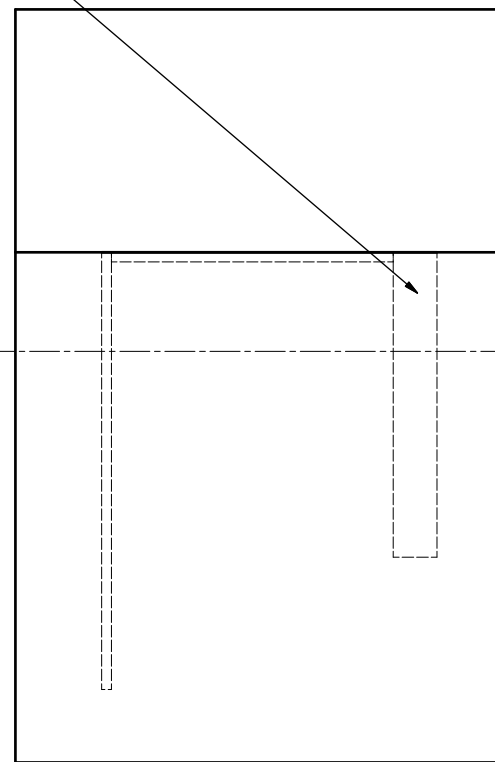
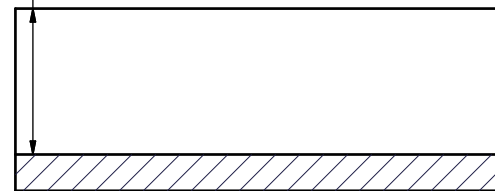
Prévoir une arrivée électrique 230V - 16A courbe D - 3G2.5

Charge du châssis, dossier et plateau : 750 kg
 _ 250 kg (Poids de l'élévateur)
 _ 320 kg (Charge maximum)
 Sol recevant 4 tiges filetées Ø 10 (lg 110 mm)
 et du scellement chimique pour fixer le châssis

Surface totale de pose lisse et plane
 (Hors lot élévateur)

Hauteur à franchir : 500 mm maximum

C-C (1/22)



Bon pour accord Le	PAV - Portillon intégré	
	Ce document est la propriété de AEA S.A.R.L. Il ne pourra être copié ou utilisé sans le consentement écrit de cette société.	
	Fait le : 16/05/2019 Indice n°2	A.E.A Tél. 03 29 41 38 50 Fax 03 29 41 92 85