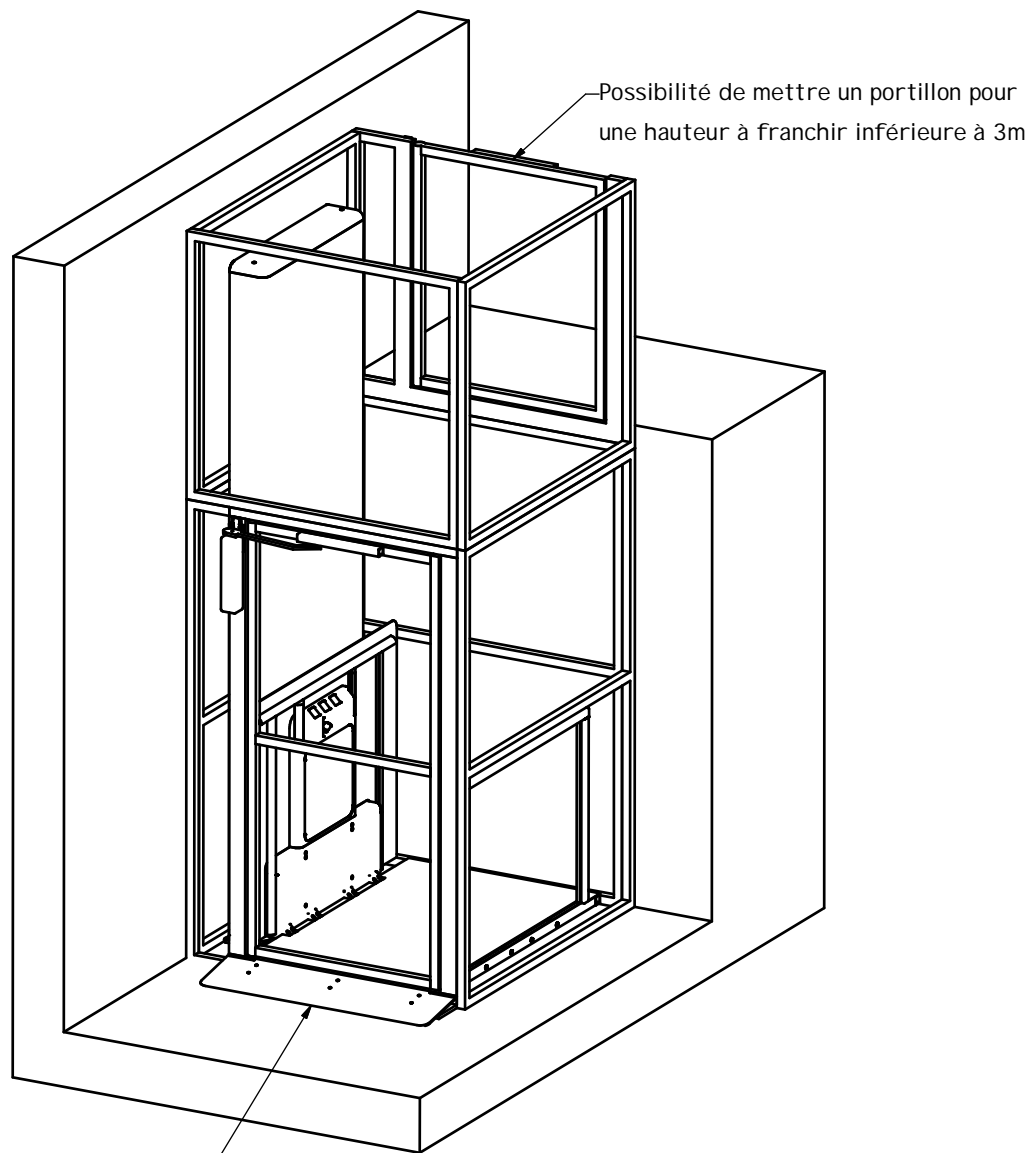


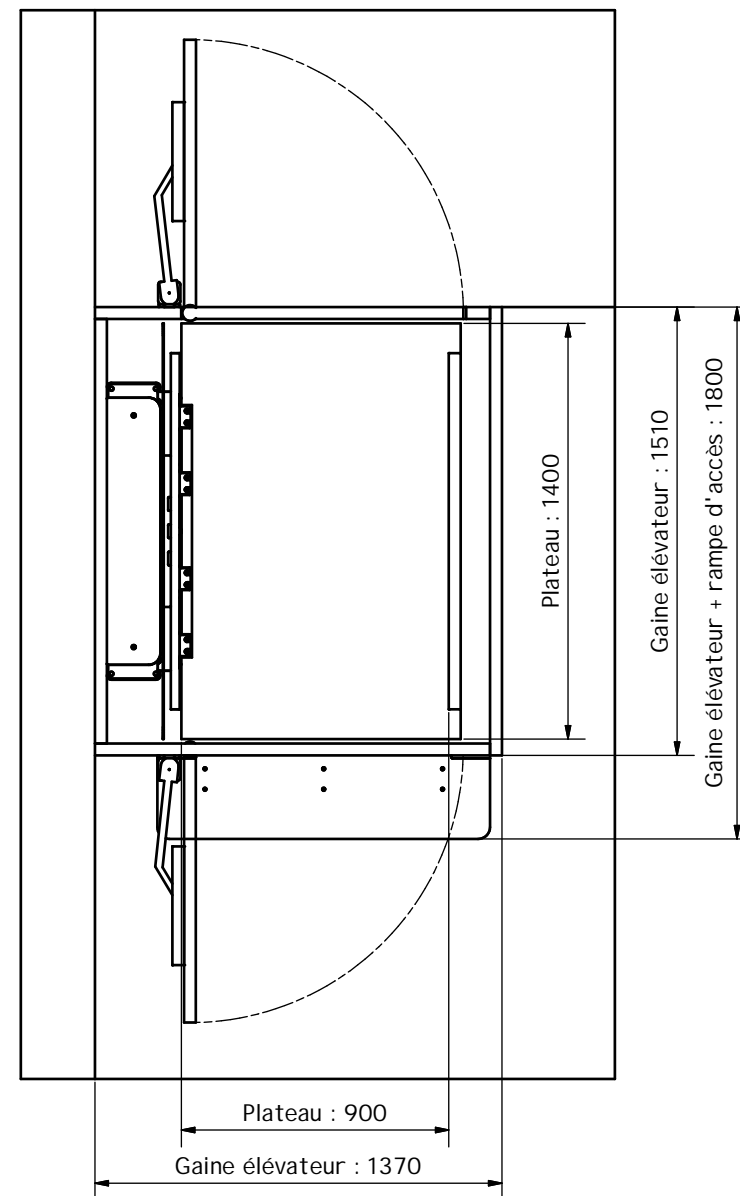
Si possibilité de fosse :

_Dimensions 1410 x 1550 mm (Profondeur 70 mm)

_Suppression de la rampe de la porte du bas



Rampe de la porte du bas



Bon pour accord

Le

PAV - Service traversant

Ce document est la propriété de AEA S.A.R.L. Il ne pourra être copié ou utilisé sans le consentement écrit de cette société.

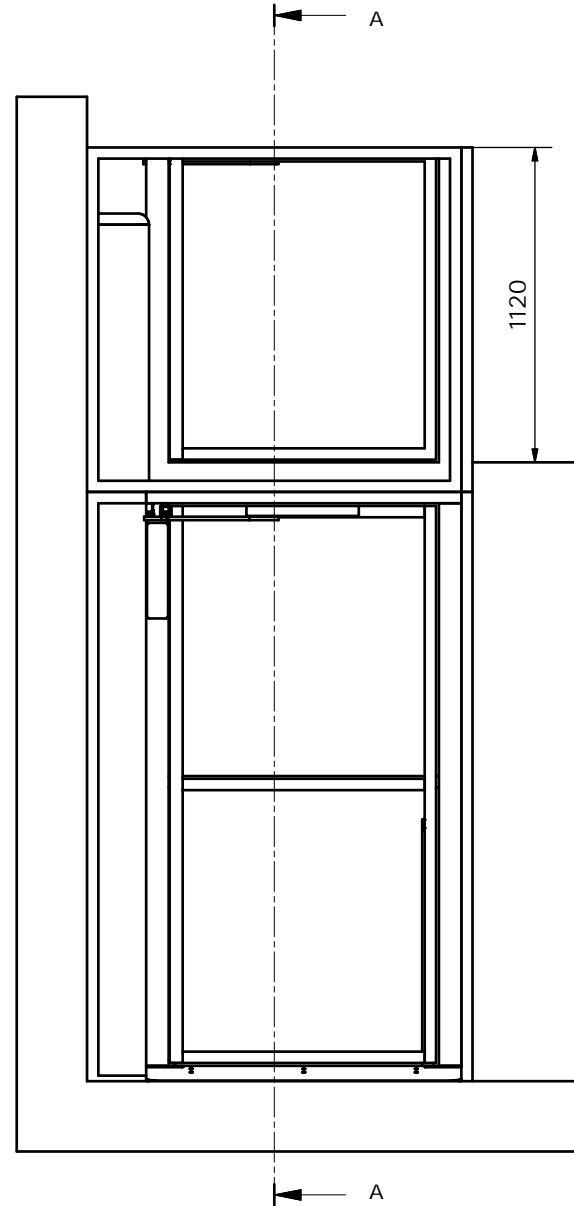
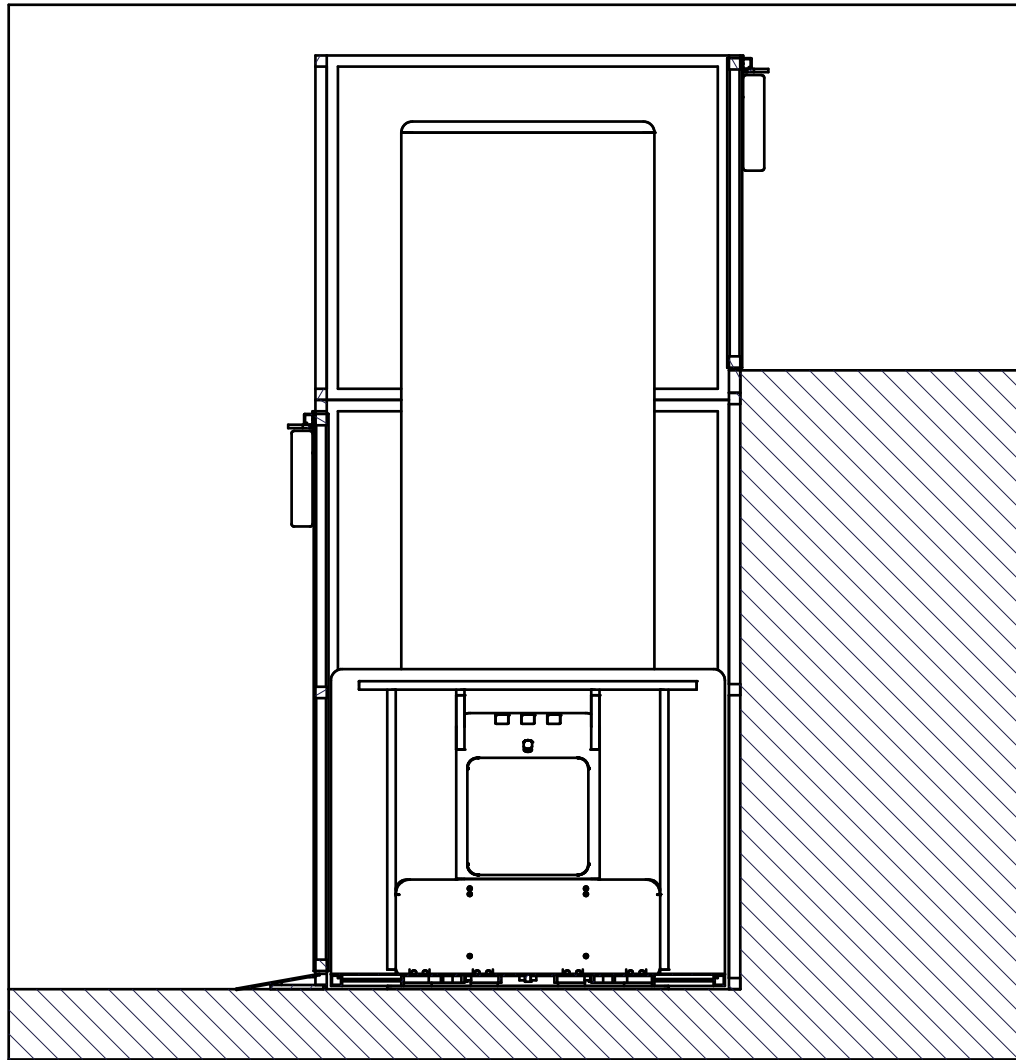
Etabli par :

Fait le :

A.E.A

Tél. 03 29 41 38 50
Fax 03 29 41 92 85

A-A (1:19)



Bon pour accord

Le

PAV - Service traversant

Ce document est la propriété de AEA S.A.R.L. Il ne pourra être copié ou utilisé sans le consentement écrit de cette société.

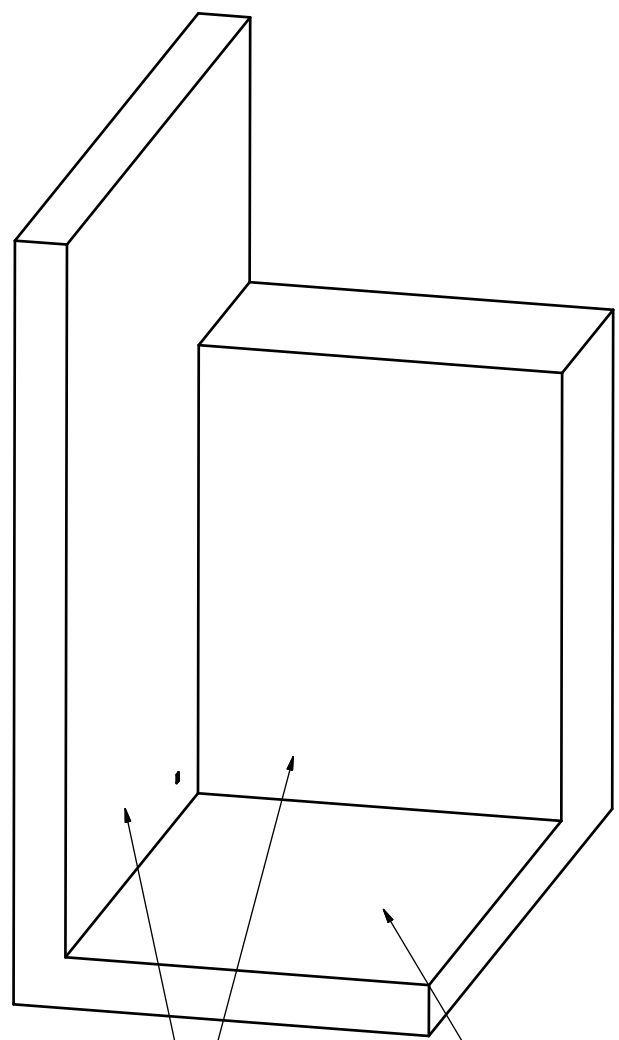
Etabli par :

Fait le :

A.E.A

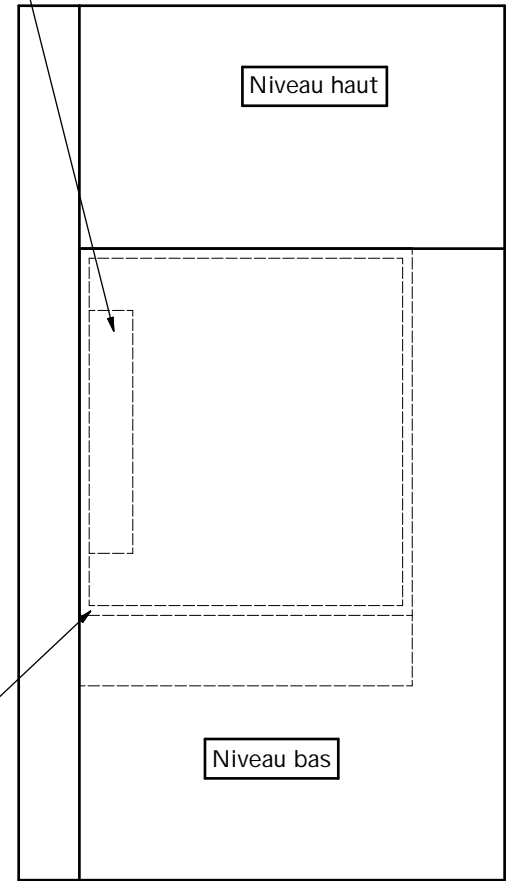
Tél. 03 29 41 38 50

Fax 03 29 41 92 85



Charge du chassis, dossieret et plateau : 570 kg
 _ 270 kg* (Poids de l'élévateur)
 _ 320 kg (Charge maximum)
 Sol recevant 4 tiges filetées Ø 10 (lg 110 mm)
 et du scellement chimique pour fixer le chassis

* : charge approximative donnée pour
 pour une course d'environ 2000 mm.
 La charge sera définie au cas par cas.



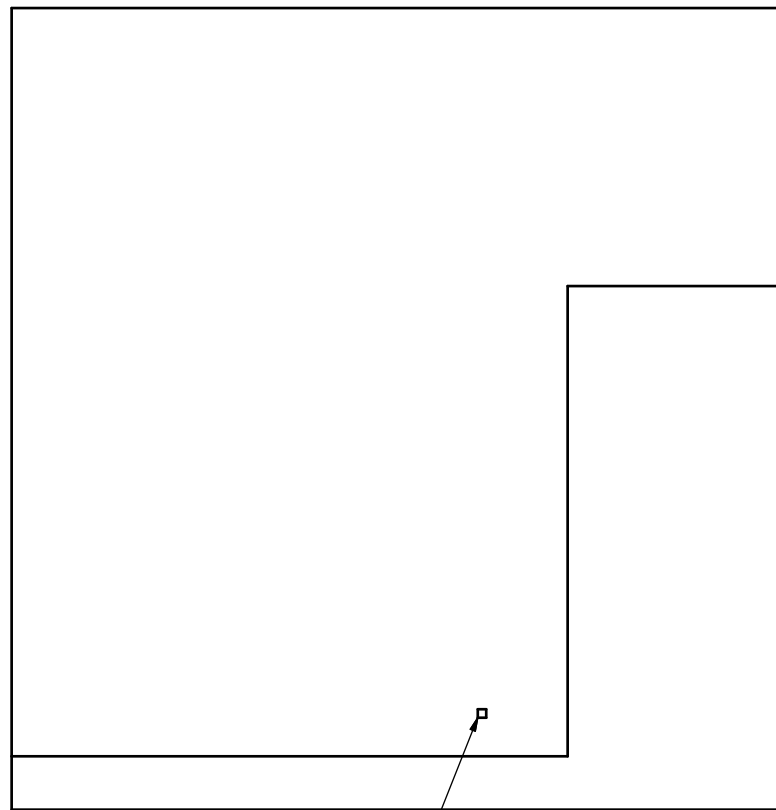
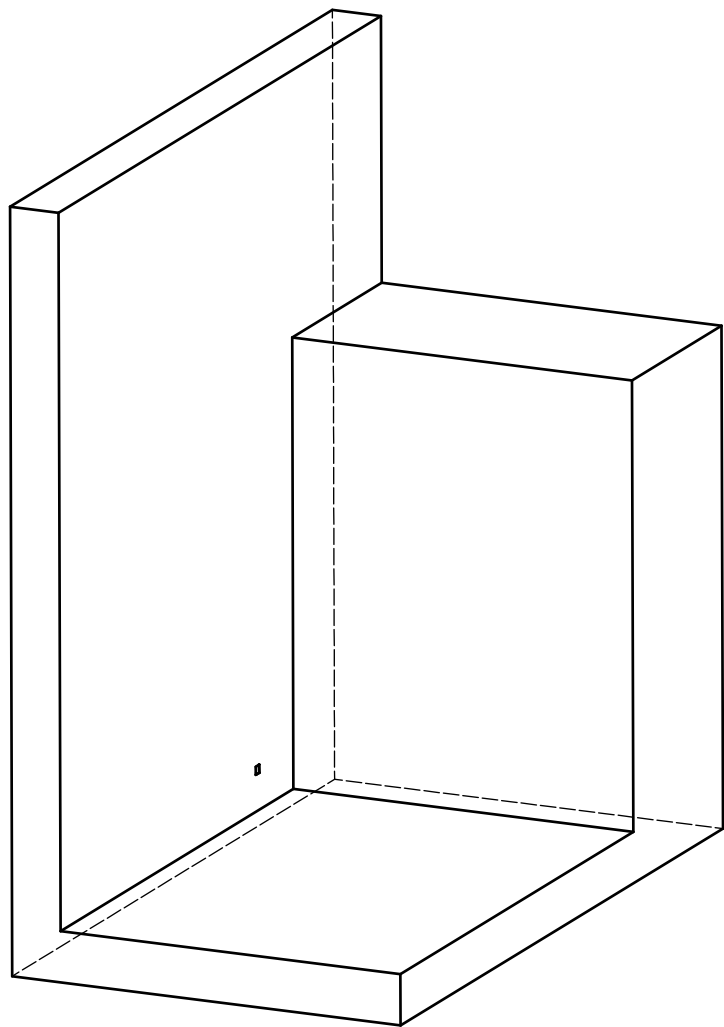
Charge de la gaine : A définir
 selon la hauteur à franchir

Equerrage rigoureux (Hors lot élévateur)
 Surfaces finies (Accès impossible après la
 pose de l'élévateur)

Surface totale de pose lisse et plane
 (Hors lot élévateur)

Bon pour accord
 Le

PAV - Service traversant	
<small>Ce document est la propriété de AEA S.A.R.L. Il ne pourra être copié ou utilisé sans le consentement écrit de cette société.</small>	
<small>Etabli par :</small>	A.E.A <small>Tél. 03 29 41 38 50 Fax 03 29 41 92 85</small>
<small>Fait le :</small>	



Arrivée électrique 230V - 16 A courbe D - 3G2.5
 + Prévoir un 2ème fourreau si un interphone ou une
 alarme déportée est souhaité

Bon pour accord
 Le

PAV - Service traversant

Ce document est la propriété de AEA S.A.R.L. Il ne pourra être copié ou utilisé sans le
 consentement écrit de cette société.

Etabli par :
 Fait le :

A.E.A

Tél. 03 29 41 38 50
 Fax 03 29 41 92 85